

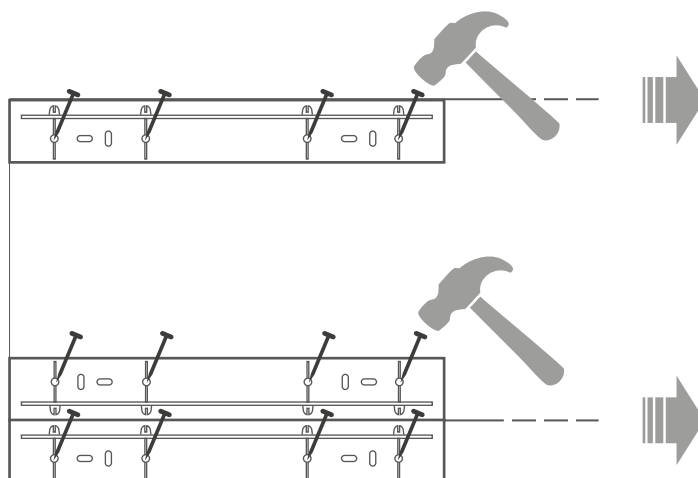


INSTALLAZIONE A SOFFITTO / CEILING INSTALLATION / PLAFOND INSTALLATION

- 1 Segnare le linee sul soffitto / Mark the lines on the ceiling / Tracer les lignes sur le plafond



- 2 Posizionare le staffe in corrispondenza delle linee e fissarle con chiodini (o viti) / Place the brackets over the lines and fasten it with nails (or screws) / Mettre ensuite les supports bien droit sur les lignes et le fixer au plafond avec des clous (o vis)



- 3 Fissare i pannelli acustici alle staffe per mezzo delle apposite clips automatiche / Attach the acoustic panels to the brackets by automatic clips / Puis fixer les panneaux acoustiques sur les supports grace aux clips

